

DOMItech F 32

ISO 9001 : 2000
CERTIFIED COMPANY



NÁVOD K OBSLUZE, INSTALACI A ÚDRŽBĚ
HASZNÁLATI, BESZERELÉSI ÉS KARBANTARTÁSI UTASÍTÁS
INSTRUKCJA OBSŁUGI, INSTALACJI I KONSERWACJI
РУКОВОДСТВО ПО ЭКСПЛУАТАЦИИ, МОНТАЖУ И ТЕХОБСЛУЖИВАНИЮ
NÁVOD NA POUŽITIE A ÚDRŽBU
ІНСТРУКЦІЯ З ЕКСПЛУАТАЦІЇ, МОНТАЖУ ТА ОБСЛУГОВУВАННЯ

1 Инструкции по эксплуатации.....	84	
1.1 Предисловие	84	
1.2 Панель управления	84	
1.3 Включение и выключение	85	
1.4 Регулировки	87	
2 Установка.....	89	
2.1 Указания общего характера.....	89	
2.2 Место установки	89	
2.3 Гидравлические соединения	89	
2.4 Газовые соединения.....	90	
2.5 Электрические соединения	90	
2.6 Воздуховоды и дымоходы	91	
3 Эксплуатация и техническое обслуживание	97	
3.1 Регулировки	97	
3.2 Ввод в эксплуатацию.....	99	
3.3 Техническое обслуживание	99	
3.4 Неисправности и способ устранения	101	
4 Характеристики и технические данные	103	
4.1 Габаритные размеры и присоединения.....	103	
4.2 Общий вид и основные узлы	104	
4.3 Схема системы отопления и контура ГВС.....	105	
4.4 Таблица технических данных	106	
4.5 Диаграммы	107	
4.6 Электрическая схема	108	

1. Инструкции по эксплуатации

1.1 Предисловие

Уважаемый Покупатель,

Благодарим Вас за то, что Вы выбрали настенный котел **FERROLI**, имеющий самую современную конструкцию, выполненный по передовым технологиям и отличающийся высокой надежностью и качеством изготовления. Просим Вас внимательно прочитать настоящее руководство, т.к. в нем приводятся важные указания по безопасности установки, эксплуатации и технического обслуживания агрегата.

DOMItech F 32 это высокоэффективный тепловой генератор для отопления и выработки воды горячего водоснабжения (ГВС), работающий на природном газе или сжиженном нефтяном газе, оснащенный атмосферной горелкой с электронным розжигом, закрытой камерой сгорания с принудительной вентиляцией и микропроцессорной системой управления.

1.2 Панель управления

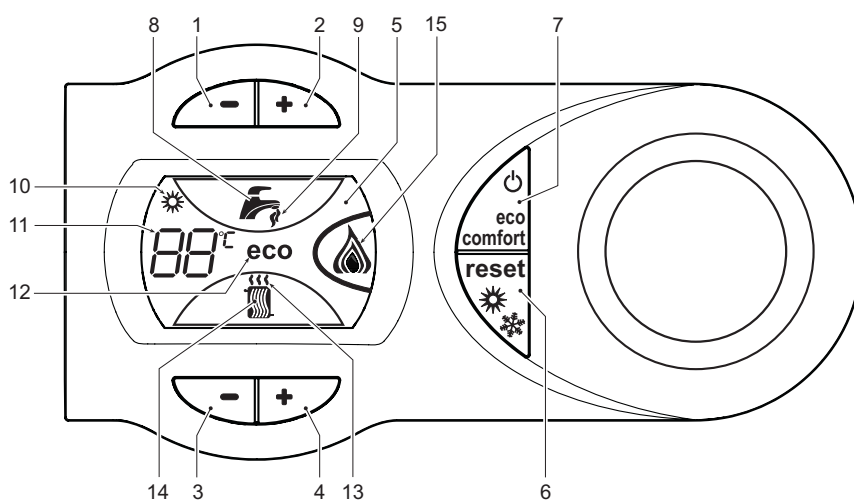


рис. 1 - Панель управления

Обозначения

- 1 = Кнопка уменьшения задаваемой температуры в системе ГВС
- 2 = Кнопка увеличения задаваемой температуры в системе ГВС
- 3 = Кнопка уменьшения задаваемой температуры в системе отопления
- 4 = Кнопка увеличения задаваемой температуры в системе отопления
- 5 = Дисплей
- 6 = Кнопка сброс - выбора режима Лето/Зима
- 7 = Кнопка выбора режима Economy/Comfort - Включение/Выключение агрегата
- 8 = Символ ГВС
- 9 = Символ работы агрегата в режиме ГВС
- 10 = Индикация "Летний режим"
- 11 = Индикация многофункционального режима
- 12 = Символ режима "Есо" (Экономический)
- 13 = Индикация работы агрегата в режиме отопления
- 14 = Символ отопления
- 15 = Индикация работы горелки и текущей мощности

Индикация во время работы котла**Отопление**

О поступлении команды на включение отопления (от комнатного термостата или от пульта ДУ с таймером) предупреждает мигание индикатора теплого воздуха, установленного на радиаторе (поз. 13 и 14 - рис. 1).

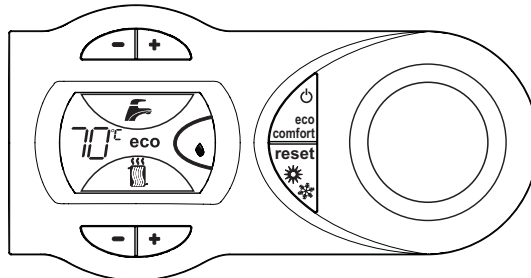


рис. 2

ГВС

О поступлении команды на включение системы ГВС, генерируемой при заборе горячей воды, предупреждает мигание соответствующего индикатора на кране (поз. 8 и 9 - рис. 1).

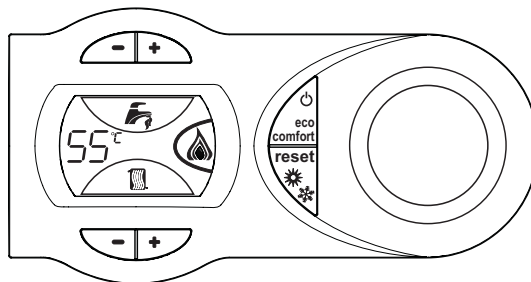


рис. 3

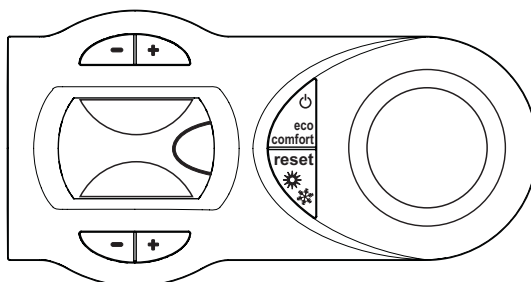
1.3 Включение и выключение**Отсутствие электропитания котла**

рис. 4 - Отсутствие электропитания котла



При отключении котла от системы электропитания и/или газовой магистрали функция антизамерзания отключается. Во время длительного неиспользования котла в зимний период, во избежание ущерба от возможного замерзания рекомендуется слить всю воду из котла, как из системы отопления, так и из контура ГВС; или же слить только воду из контура ГВС и добавить антифриз в систему отопления, в соответствии с указаниями, приведенными в sez. 2.3.



Включение котла

Включите электропитание аппарата.

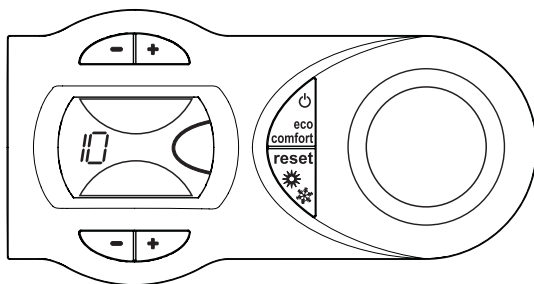



рис. 5 - Включение котла

- В течение 5 секунд на дисплее будет высвечиваться версия программного обеспечения, установленного в электронном блоке.
- Откройте газовый вентиль, установленный перед котлом.
- Теперь котел готов к автоматическому включению при каждом заборе горячей воды или по команде термостата температуры в помещении.

Выключение котла

Нажмите клавишу  (поз. 7 - рис. 1) в течение 5 секунд.

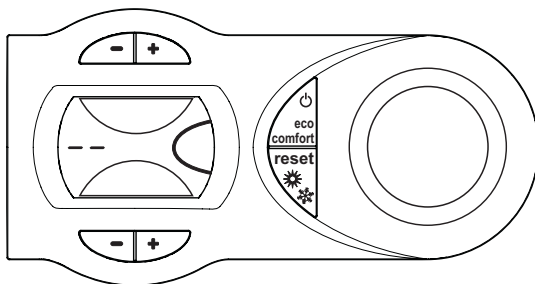


рис. 6 - Выключение котла

Когда котел выключен, на электронный блок продолжает подаваться электрическое питание.

При этом не происходит нагрева воды для систем отопления и ГВС. При этом система защиты от замерзания остается активной.

Для повторного включения котла снова нажмите кнопку  (поз. 7 рис. 1) в течение 5 секунд.

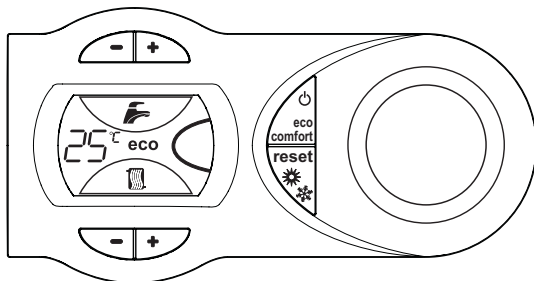



рис. 7

Теперь котел готов к автоматическому включению при каждом заборе горячей воды или по команде от комнатного термостата.

1.4 Регулировки

Переключение Лето/Зима

Нажмите клавишу  (дет. 6 - рис. 1) в течение 2 секунд.

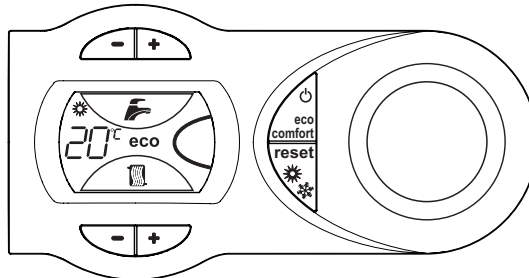




рис. 8

На дисплее высвечивается символ "Лето" (поз. 10 - рис. 1): При этом котел будет вырабатывать только воду для ГВС. При этом система защиты от замерзания остается активной.

Для выключения режима "Лето" вновь нажмите клавишу  (поз. 6 - рис. 1) в течение 2 секунд.

Регулировка температуры воды в системе отопления

Используйте клавиши  (поз. 3 и 4 - рис. 1) для регулировки температуры воды в системе отопления в пределах от 30°C до 85°C; однако, не рекомендуется эксплуатировать котел при температуре ниже 45 °C.

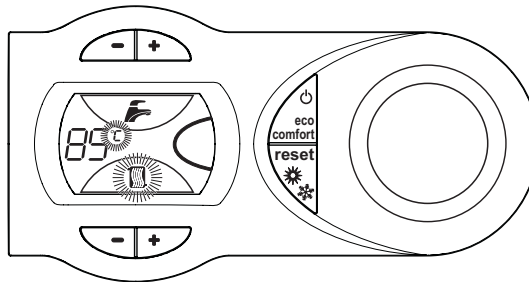



рис. 9

Регулировка температуры ГВС

Температура в  системе ГВС регулируется в пределах от 40 °C до 55 °C с помощью клавиш рис. 1 (дет. 1 и 2 -).

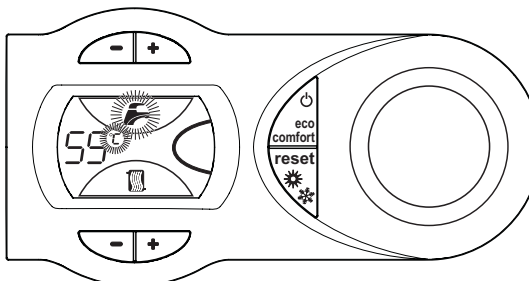


рис. 10



Регулировка температуры воздуха в помещении (с помощью опционного термостата температуры в помещении).



Задайте с помощью термостата температуры воздуха в помещении нужную температуру внутри помещения. При отсутствии термостата температуры воздуха в помещении котел обеспечивает поддержание в системе отопления заданной температуры воды.

Регулировка температуры воздуха в помещении (с помощью опционного устройства ДУ с таймером)

Задайте с помощью устройства ДУ с таймером нужную температуру внутри помещения. Котел будет поддерживать температуру воды в системе, необходимую для обеспечения в помещении заданной температуры воздуха. В том, что касается работы котла с устройством ДУ с таймером, см. соответствующую инструкцию на это устройство.

Выбор режимов ECO/COMFORT

Котел оборудован специальной функцией, обеспечивающей высокую скорость подачи воды в системе ГВС и максимальный комфорт для пользователя. Когда это устройство задействовано (режим COMFORT), оно поддерживает температуру находящейся в котле воды, обеспечивая тем самым немедленное поступление горячей воды при открытии крана и устраняя необходимость ждать этого некоторое время.

Данное устройство может быть исключено пользователем (режим ECO), нажав клавишу  (поз. 7 - рис. 1), когда котел находится в дежурном режиме. При работе в режиме ECO на дисплее высвечивается соответствующий символ (поз. 12 - рис. 1). Для включения режима COMFORT снова нажмите клавишу  (поз. 7 - рис. 1).

Регулирование с дистанционного пульта управления с таймером


 Если к котлу подключено устройство дистанционного управления с таймером (опция), вышеописанные операции могут производиться только так, как указано в таблице 1.рис. 1

Таблица. 1

Регулировка температуры воды в системе отопления	Регулирование можно производить с устройства дистанционного управления с таймером или с пульта управления котлом.
Рукоятка регулировки температуры в системе горячего водоснабжения.	Регулирование можно производить с устройства дистанционного управления с таймером или с пульта управления котлом.
Переключение режимов "Лето"/"Зима"	Режим "Лето" обладает приоритетом над командой на включение отопления, которая может поступить от пульта ДУ
Выбор режимов ECO/COMFORT	Выбор желаемого режима может осуществляться только с пульта управления котлом.

Регулирование давления воды в системе отопления

Давление заполнения при холодной системе, контролируемое по показаниям водомера на котле, должно быть примерно равным 1,0 бар. Если во время работы давление воды в системе падает ниже минимально допустимой, следует открыть кран подачи воды поз. 1 рис. 11 и довести давление до первоначального значения. По окончании операции всегда закрывайте кран подачи воды.

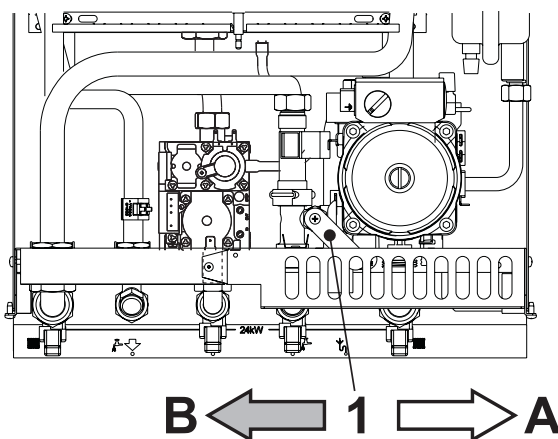


рис. 11 - Кран для заливки воды

- A Открыт
- B Закрыт

2. Установка

2.1 Указания общего характера

УСТАНОВКА И НАСТРОЙКА ГОРЕЛКИ ДОЛЖНА ОСУЩЕСТВЛЯТЬСЯ ТОЛЬКО СПЕЦИАЛИЗИРОВАННЫМ ПЕРСОНАЛОМ, ИМЕЮЩИМ ПРОВЕРЕННУЮ КВАЛИФИКАЦИЮ, ПРИ СОБЛЮДЕНИИ ПРИВЕДЕННЫХ В НАСТОЯЩЕМ ТЕХНИЧЕСКОМ РУКОВОДСТВЕ УКАЗАНИЙ, ПРЕДПИСАНИЙ ДЕЙСТВУЮЩЕГО ЗАКОНОДАТЕЛЬСТВА, ПОЛОЖЕНИЙ МЕСТНЫХ НОРМ И ПРАВИЛ, И В СООТВЕТСТВИИ С ПРИНЯТЫМИ ТЕХНИЧЕСКИМИ ТРЕБОВАНИЯМИ.

2.2 Место установки

Камера сгорания агрегата герметично изолирована относительно помещения и поэтому он может использоваться в любом помещении. Тем не менее помещение, в котором устанавливается котел, должно иметь достаточную вентиляцию для предотвращения опасных ситуаций в случае хотя бы малых утечек газа. Эта норма безопасности предусмотрена Директивой СЕЕ № 90/396 для всех работающих на газе агрегатов, в том числе и для так называемых агрегатов с закрытой камерой.

В любом случае в месте установки не должны находиться пыль, огнеопасные предметы или материалы или едкие газы. Помещение должно быть сухим и не подверженным замерзанию.

Котел предназначен для подвески на стену и поставляется в комплекте с подвесным кронштейном. Прикрепите кронштейн к стене в соответствии с размерами, приведенными в sez. 4.1 и подвесьте на него котел. По специальному заказу может быть поставлен металлический шаблон для наметки на стене точек подвески котла. Крепление к стене должно обеспечивать стабильность и прочность положения котла.



Если агрегат устанавливается среди мебели или боком к стене, следует предусмотреть свободное пространство, необходимое для демонтажа кожуха и выполнения обычных работ по техобслуживанию.

2.3 Гидравлические соединения

Расчет требуемой тепловой мощности котла производится предварительно, исходя из потребности здания в тепле, рассчитываемой по действующим нормам. Для обеспечения правильного и надежного функционирования гидравлическая система должна быть оснащена всеми необходимыми элементами. Рекомендуется установить между котлом и системой отопления отсечные клапаны, которые позволили бы в случае необходимости изолировать котел от системы.



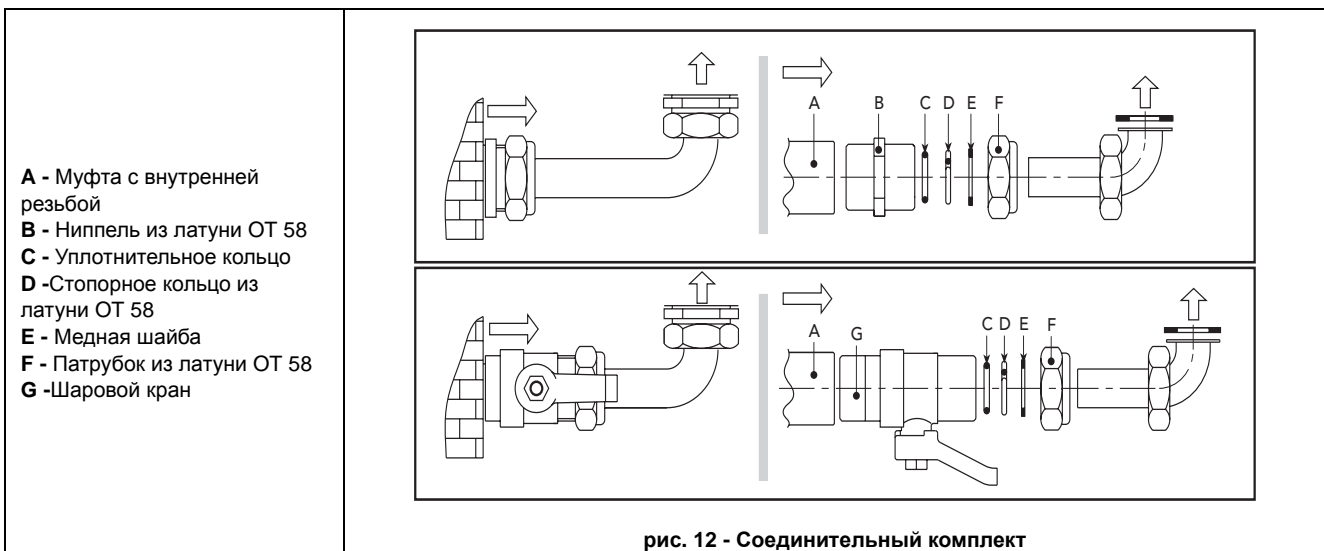
Сливное отверстие предохранительного клапана должно быть соединено с воронкой или с канализацией во избежание попадания воды на пол в случае срабатывания клапана при превышении давления в отопительной системе. В противном случае изготовитель котла не несет никакой ответственности за затопление помещения при срабатывании предохранительного клапана.

Не используйте трубы гидравлической системы для заземления электроустановок.

Перед монтажом тщательно промойте все трубы системы для удаления остаточных загрязнений или посторонних включений, могущих помешать правильной работе агрегата.

Выполните подключения к соответствующим точкам подсоединений, как показано на рисунке в sez. 4.1 и согласно символам, имеющимся на самом агрегате.

По специальному заказу могут быть поставлены соединительные комплекты, показанные на нижеприведенном рисунке.



Характеристики воды в системе

В случае, если жесткость воды превышает 25° Fr (1°F = 10 частей на миллион CaCO₃), используемая в отопительной системе вода должна быть надлежащим образом подготовлена, чтобы предотвратить образование в котле отложений. Процесс обработки воды не должен доводить ее жесткость ниже значения 15°F (Постановление Президента 236/88 по использованию воды для потребления человека). Подготовка используемой воды необходима в случае протяженных систем или частой подачи в систему рекуперированной воды. Если в этих случаях в дальнейшем потребуются частичный или полный слив воды из системы, новое заполнение системы также требуется производить предварительно подготовленной водой.

Система защиты от замерзания, жидкие антифризы, добавки и ингибиторы

Котел оборудован системой защиты от перемерзания, которая включает его в режиме отопления в случае, когда температура воды, подаваемой в отопительную систему, опускается ниже 6°C. Эта система отключается при отключения котла от системы электропитания и/или газовой магистрали. Использование жидких антифризов, добавок и ингибиторов, разрешается в случае необходимости только и исключительно, если их изготовитель дает гарантию, подтверждающую, что его продукция отвечает данному виду использования и не причинит вреда теплообменнику котла и другим комплектующим и/или материалам, использованным в конструкции котла и системы. Запрещается использовать жидкости-антифризы, добавки и ингибиторы, специально не предназначенные для применения в тепловых установках и несовместимые с материалами, использованными в конструкции котла и системы.

2.4 Газовые соединения



Перед выполнением подключения удостоверьтесь, что котел отрегулирован для работы на имеющемся в Вашей магистрали газе и тщательно прочистите все газовые трубы для удаления остаточных загрязнений или посторонних включений, могущих помешать правильной работе агрегата.

Газовую магистраль следует подключать к соответствующей точке соединения (см. рис. 25) с соблюдением действующих норм, с помощью жесткой металлической трубы или шланга из нержавеющей стали со сплошной стенкой; при этом следует установить газовый вентиль между магистралью и котлом. Проверьте герметичность всех газовых соединений. Пропускная способность счетчика газа должна быть достаточным для одновременной работы всех подключенных к нему устройств. Диаметр газовой трубы, выходящей из котла, не является определяющим при выборе диаметра трубы между котлом и счетчиком; этот выбор должен быть сделан в зависимости от длины и потерь напора в соответствии с действующими нормами.



Не используйте газовые трубы для заземления электрических установок.

2.5 Электрические соединения

Подключение к сети электропитания



Электрическая безопасность аппарата обеспечивается только при его правильном подключении к контуру заземления, отвечающему требованиям действующих норм техники безопасности. Эффективность контура заземления и его соответствие нормам должны быть проверены квалифицированным персоналом. Изготовитель не несет никакой ответственности за ущерб, могущий быть причиненным отсутствием заземления агрегата. Удостоверьтесь также, что система электропитания соответствует максимальной потребляемой мощности агрегата, указанной на табличке номинальных данных.

Внутренние электрические соединения в котле уже выполнены, он снабжен также сетевым шнуром типа "Y" без вилки. Подключение к сети должно быть постоянным, причем между местом подключения к сети и котлом следует установить двухполюсный размыкатель с расстоянием между разомкнутыми контактами не менее 3 мм, а также предохранители макс. номиналом 3А. При подключении к сети важное значение имеет соблюдение полярности (фаза: коричневый провод / нейтраль: синий провод / земля: желто-зеленый провод). При монтаже или замене сетевого шнура земляной провод должен быть выполнен на 2 см длиннее остальных.



Сетевой шнур агрегата не подлежит замене самим пользователем. В случае повреждения сетевого шнура выключите агрегат; обращайтесь для его замены исключительно к квалифицированным специалистам. В случае замены сетевого шнура используйте исключительно кабель типа "HAR H05 VV-F" 3x0,75 мм² с максимальным внешним диаметром 8 мм.

Термостат комнатной температуры (опция)



ВНИМАНИЕ: ТЕРМОСТАТ КОМНАТНОЙ ТЕМПЕРАТУРЫ ДОЛЖЕН БЫТЬ УСТРОЙСТВОМ С КОНТАКТАМИ НЕ ПОД НАПРЯЖЕНИЕМ. ПРИ ПОДАЧЕ НАПРЯЖЕНИЯ 230 В НА КЛЕММЫ ТЕРМОСТАТА КОМНАТНОЙ ТЕМПЕРАТУРЫ ПОВЛЕЧЕТ ЗА СОБОЙ НЕПОДЛЕЖАЩЕЕ РЕМОНТУ ПОВРЕЖДЕНИЕ ЭЛЕКТРОННОЙ ПЛАТЫ.

При подключении регуляторов комнатной температуры с поврежденной программой управления или таймера, не следует запрыгивать их через размыкающие контакты. В зависимости от типа устройства питание должен подводиться напрямую от сети или от батареек.

Доступ к клеммной коробке

Доступ к клеммной коробке для подключения термостата температуры воздуха в помещении (поз. 1 рис. 13) или устройства ДУ с таймером (поз. 2 рис. 13) открывается изнутри котла, как показано на рис. 13.

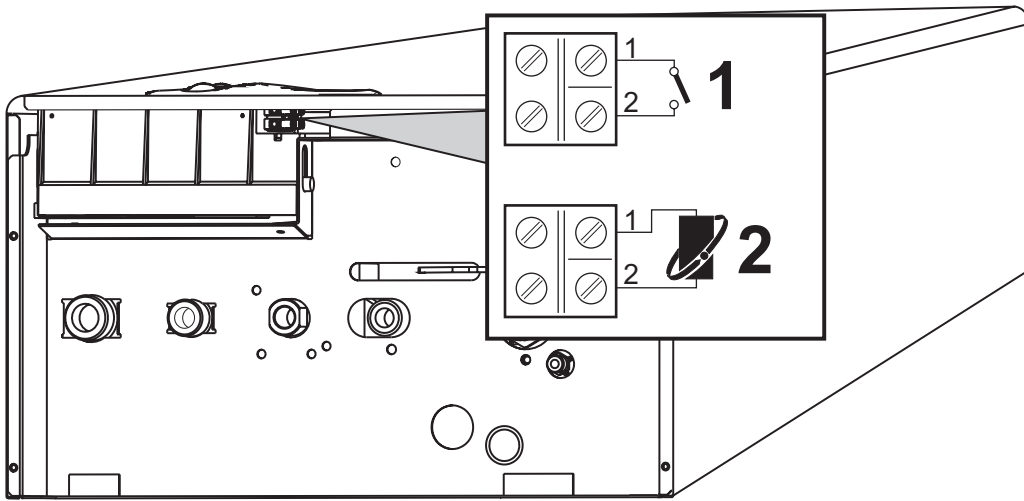


рис. 13 - Доступ к клеммной коробке

- 1 = Подключение термостата температуры воздуха в помещении
2 = Подключение устройства ДУ с таймером (OPENTHERM)

2.6 Воздуховоды и дымоходы**Предупреждения**

Настоящий агрегат относится к "типу С" и имеет закрытую камеру и систему принудительной тяги. Патрубки для входа воздуха и удаления продуктов сгорания должны быть подключены к одной из приточно-вытяжных систем, указанных ниже. Данный агрегат сертифицирован для применения со всеми конфигурациями воздуховодов Сху, указанными на табличке технических данных (некоторые конфигурации приведены в настоящей главе в качестве примеров). Тем не менее возможно, что применение некоторых конфигураций ограничено или запрещено законодательством или местными нормами или правилами. Прежде чем приступить к монтажу, внимательно ознакомьтесь с соответствующими предписаниями и обеспечьте их строгое соблюдение. Кроме того, необходимо соблюдать правила, касающиеся расположения терминалов воздуховодов на стене и/или крыше и минимальных расстояний от окон, стен, других воздуховодов и т.д.



Установка настоящего агрегата типа С должна осуществляться с использованием воздуховодов для притока воздуха и удаления продуктов сгорания, поставляемых изготовителем в соответствии с нормами UNI-CIG 7129/92. Неиспользование вышеуказанных элементов вызывает автоматическое аннулирование гарантии и всякой ответственности компании-изготовителя.

Расширение материалов

На этапе установки дымоотводов длиной более метра следует учитывать естественное расширение материалов в процессе работы.

Для предупреждения деформации на каждый метр трубы следует оставить на расширение примерно 2 - 4 мм.

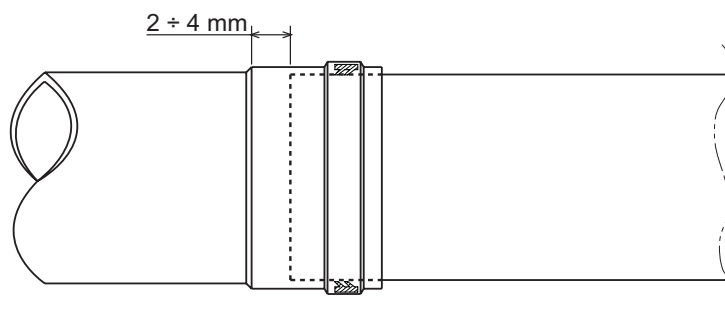


рис. 14 - Тепловое расширение

Диафрагмы

Для обеспечения правильной работы котла необходимо использовать поставляемые в комплекте с аппаратом диафрагмы, соблюдая приведенные в нижеследующих таблицах указания.

Перед установкой дымохода для удаления продуктов сгорания необходимо проверить наличие надлежащей диафрагмы (если требуется ее применение), а также правильность ее установки. На поставляемых котлах установлена диафрагма наименьшего диаметра. Для замены диафрагмы действуйте в соответствии с указаниями, приведенными в рис. 15.

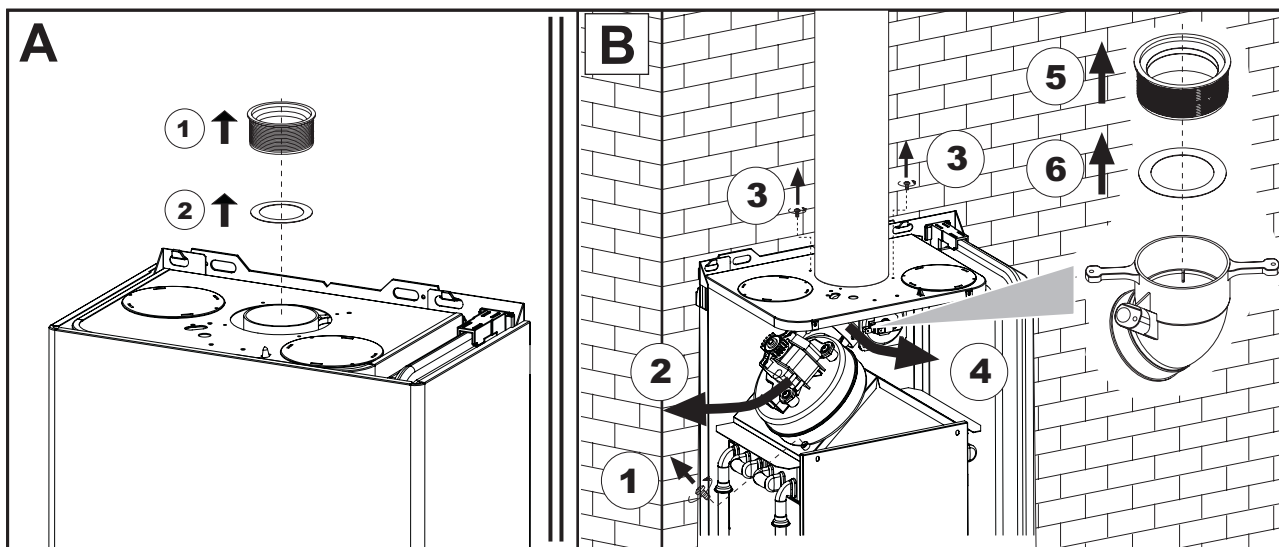


рис. 15 - Замена диафрагмы (А = если котел не установлен / В = Если котел и воздуховоды уже смонтированы)

Присоединение с помощью коаксиальных труб

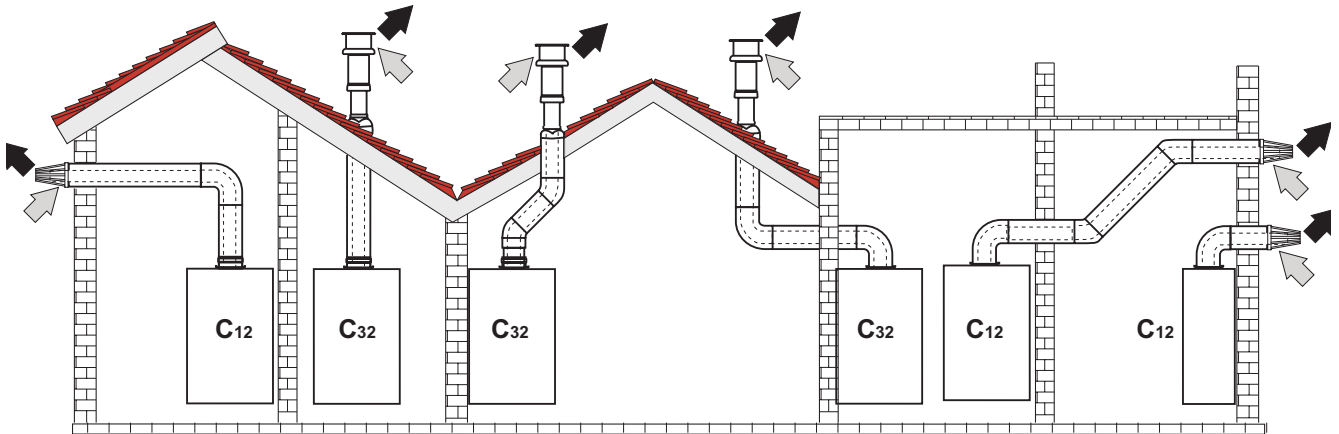


рис. 16 - Примеры подсоединения с помощью коаксиальных труб (⇐ = Воздух / ⇨ = Продукты сгорания)

Для коаксиального подсоединения установите на агрегате один из следующих соединительных элементов. Отверстия в стене для крепления котла следует выполнять в соответствии с указаниями в sez. 4.1. Горизонтальные участки труб для удаления дымовых газов должны иметь наклон наружу во избежание стекания образующегося конденсата в котел.

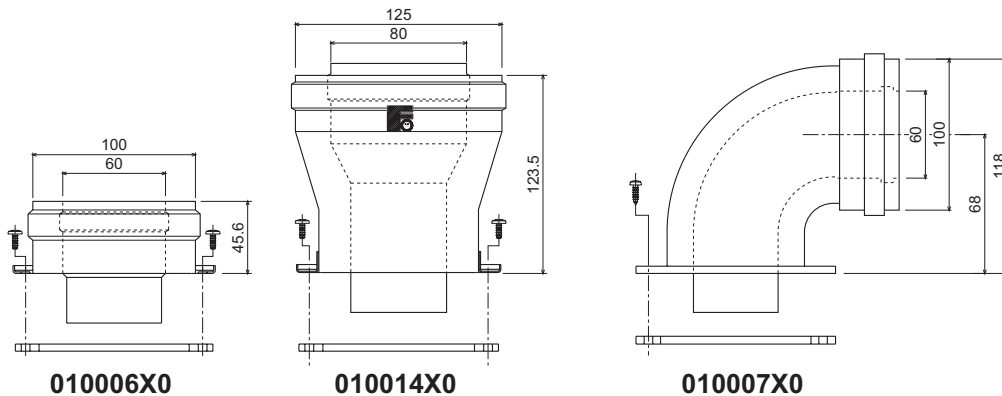


рис. 17 - Исходные элементы для коаксиальных воздуховодов

Перед тем, как приступить к выполнению монтажа проверьте по таблице 2 правильность используемой диафрагмы и не превышение максимально допустимой длины, имея в виду, что каждое коаксиальное колено приводит к ее уменьшению, указанному в таблице. Например, воздуховод диам. 60/100, состоящей из колена 90° и горизонтального участка длиной 1 метр, имеет эквивалентную длину, равную 2 м.

Таблица. 2 - Диафрагмы для коаксиальных воздуховодов

	Коаксиальный 60/100		Коаксиальный 80/125	
Максимально допустимая длина	4 м		10 м	
Коэффициент уменьшения для колен 90°	1 м		0,5 м	
Коэффициент уменьшения для колен 45°	0,5 м		0,25 м	
Используемая диафрагма	0 - 2 м	диам. 47	0 - 3 м	диам. 47
	2 - 4 м	Без диафрагмы	3 - 10 м	Без диафрагмы

Присоединение с помощью отдельных труб

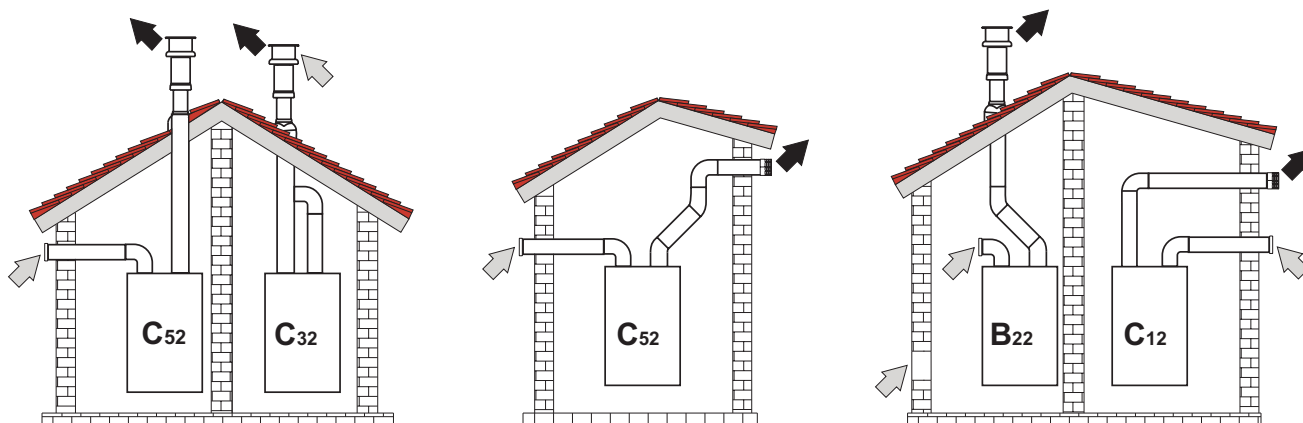
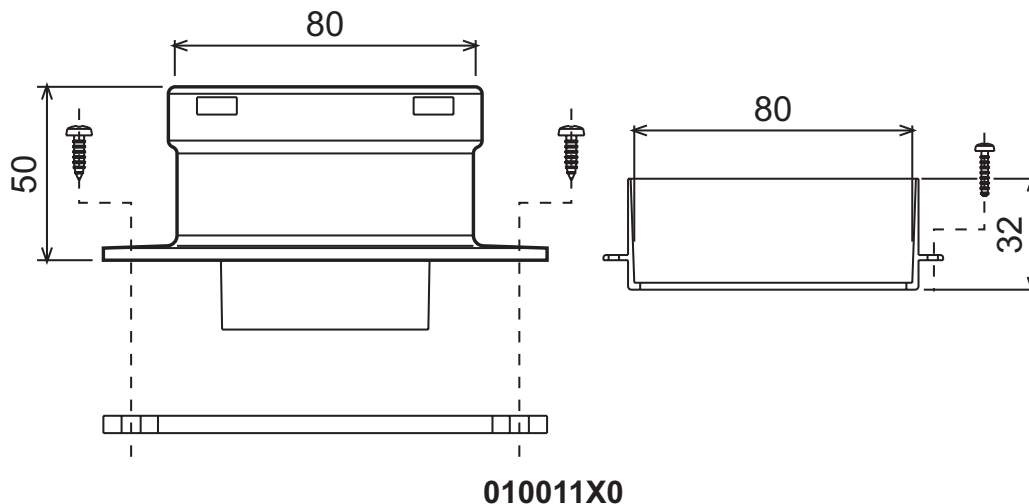


рис. 18 - Примеры подсоединения с помощью отдельных труб (⇐ = Воздух / ⇨ = Продукты сгорания)

Для подсоединения с помощью отдельных труб установите на агрегате следующий соединительный элемент:



010011X0

рис. 19 - Соединительный элемент для отдельных труб

Перед тем, как приступить к выполнению монтажа проверьте правильность используемой диафрагмы и не превышение максимально допустимой длины, используя для этого простой расчет:

1. Окончательно определите схему прокладки отдельных воздухопроводов, включая аксессуары и выходные терминалы.
2. В соответствии с таблицей 4 определите потери в м эк (эквивалентных метрах) на каждом компоненте в зависимости от его расположения.
3. Проверьте, чтобы полная сумма потерь была меньше или равной максимально допустимой величине, указанной в таблице 3.

Таблица. 3 - Диафрагмы для отдельных воздухопроводов

	Раздельные воздухопроводы	
Максимально допустимая длина	80 м эк	
Используемая диафрагма	0 - 15 м эк	диам. 47
	15 - 30 м эк	диам. 50
	30 - 45 м эк	Без диафрагмы

Таблица. 4 - Принадлежности

				Потери в м _{экв.}		
				Приток воздуха	Дымовые газы	
					Вертикальный	Горизонтальный
диам. 80 мм	ТРУБА	0,5 м с внешн./внутр. резьбой	1KWMA38A	0,5	0,5	1,0
		1 м с раструбом и гладким хвостовиком	1KWMA83A	1,0	1,0	2,0
		2 м с внешн./внутр. резьбой	1KWMA06K	2,0	2,0	4,0
	КОЛЕНО	45° с внутр./внутр. резьбой	1KWMA01K	1,2	2,2	
		45° с внешн./внутр. резьбой	1KWMA65A	1,2	2,2	
		90° с внутр./внутр. резьбой	1KWMA02K	2,0	3,0	
		90° с раструбом и гладким хвостовиком	1KWMA82A	1,5	2,5	
		90° с внешн./внутр. резьбой + контрольная точка для замеров	1KWMA70U	1,5	2,5	
	ВСТАВКА	с гнездом отбора дым. газов	1KWMA16U	0,2	0,2	
		для слива конденсата	1KWMA55U	-	3,0	
	Тройник	для слива конденсата	1KWMA05K	-	7,0	
	ОГОЛОВОК	для воздуховода, настенный	1KWMA85A	2,0	-	
		для дымовой трубы, ветрозащитный	1KWMA86A	-	5,0	
	ДЫМОХОД	раздельный для притока воздуха/удаления дымовых газов диам. 80/80	1KWMA84U	-	12,0	
		Только для удаления продуктов сгорания диам. 80	1KWMA83U + 1KWMA86U	-	4,0	
	диам. 100	ПЕРЕХОД	от диам. 80 к диам. 100	1KWMA03U	0,0	0,0
от диам. 100 к диам. 80				1,5	3,0	
ТРУБА		1 м с раструбом и гладким хвостовиком	1KWMA08K	0,4	0,4	0,8
КОЛЕНО		45° с раструбом и гладким хвостовиком	1KWMA03K	0,6	1,0	
		90° с раструбом и гладким хвостовиком	1KWMA04K	0,8	1,3	
ОГОЛОВОК		для воздуховода, настенный	1KWMA14K	1,5	-	
		для дымовой трубы, ветрозащитный	1KWMA29K	-	3,0	

Подсоединение к коллективным дымоходам

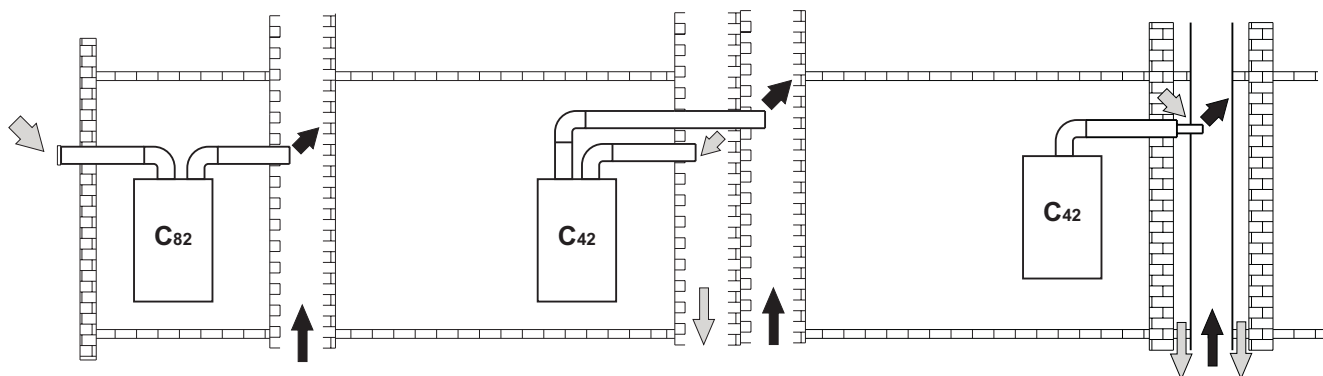


рис. 20 - Примеры подсоединения к дымоходам (⇨ = Воздух / ⇨ = Продукты сгорания)

Поэтому, если Вы хотите подсоединить котел **DOMItech F 32** к коллективному дымоходу или к отдельному дымоходу с естественной тягой, необходимым условием является, чтобы эти дымоходы были спроектированы квалифицированными специалистами в соответствии с действующими нормами и подходили для агрегатов с закрытой камерой сгорания, оборудованных вентилятором.

В частности, такие дымоходы должны иметь следующие характеристики:

- Иметь размеры, рассчитанные в соответствии с действующими нормами.
- Обеспечивать герметичность и отсутствие утечек продуктов сгорания, быть устойчивыми к воздействию продуктов сгорания и температуры, быть непроницаемыми для конденсата.
- Иметь круглое или квадратное сечение, быть проложенным вертикально и не иметь узостей.
- Обеспечивать достаточную дистанцию горячих продуктов сгорания от огнеопасных материалов или их изоляцию от них.
- Быть подсоединенными не более, чем к одному агрегату на каждом этаже.
- Быть подсоединенными к агрегатам только одного типа (все они должны быть либо с принудительной тягой либо с естественной тягой).
- Не иметь механических средств всасывания в основных воздуховодах.
- Иметь разрежение давления по всей длине в условиях стационарной работы.
- Иметь в своем основании камеру для сбора твердых остатков или конденсата, снабженную герметично закрывающимся металлическим смотровым люком.

3. Эксплуатация и техническое обслуживание


Все нижеописанные операции по регулировке, переоборудованию, вводу в эксплуатацию и техобслуживанию подлежат выполнению исключительно силами специалистов с высокой квалификацией (удовлетворяющими профессиональным техническим требованиям, предусмотренным действующим законодательством), таких как сотрудники обслуживающего Вашу территорию сервисного центра.

FERROLI снимает с себя всякую ответственность за вред, причиненный людям и/или имуществу в результате несанкционированного изменения конструкции агрегата неквалифицированным и неуполномоченным персоналом.


3.1 Регулировки

Перевод котла на другие виды газа

Агрегат рассчитан для работы как на метане, так на сжиженном нефтяном газе. Подготовка котла к работе на том или другом газовом топливе производится на заводе, причем соответствующее указание приведено на упаковке, а также на табличке технических данных, установленной на самом агрегате. В случае необходимости перевода котла на работу с газом, отличным от газа, для которого он был настроен на заводе, необходимо приобрести специально предусмотренный для этой цели комплект для переоборудования и действовать, как указано ниже:

1. Замените форсунки на горелке, установив форсунки, указанные в таблице технических данных в sez. 4.4, в соответствии с типом используемого газа
2. Изменение параметра, соответствующего типу газа:
 - Переключите котел в дежурный режим
 - нажмите кнопку RESET (поз. 6 - рис. 1) в течение 10 секунд: при этом на дисплее высвечивается "TS" мигающим свечением.
 - нажмите кнопку RESET (поз. 6 - рис. 1): при этом на дисплее высвечивается "P01".
 - Нажмите кнопки  (поз. 1 и 2 - рис. 1) для задания параметра 00 (при работе на метане) или параметра 01 (при работе на сжиженном нефтяном газе).
 - нажмите кнопку RESET (поз. 6 - рис. 1) в течение 10 секунд.
 - При этом котел вернется в дежурный режим.
3. Отрегулировать минимальное и максимальное давление на горелке (см. соответствующий параграф), задав значения, указанные в таблице технических данных, соответствующие типу используемого газа.
4. Наклейте табличку, входящую в состав комплекта для переоборудования, рядом с табличкой технических данных для подтверждения выполненного переоборудования.

Включение режима TEST

Одновременно нажмите и клавиши  (поз. 3 и 4 - рис. 1) и удерживайте их в течение 5 секунд для активации режима TEST. Котел включится на максимальной мощности, заданной так, как указано с следующим параграфе.

При этом символы системы отопления (поз. 14 - рис. 1) и ГВС (поз. 8 - рис. 1) начинают мигать, а рядом с ними высвечивается мощность системы отопления.

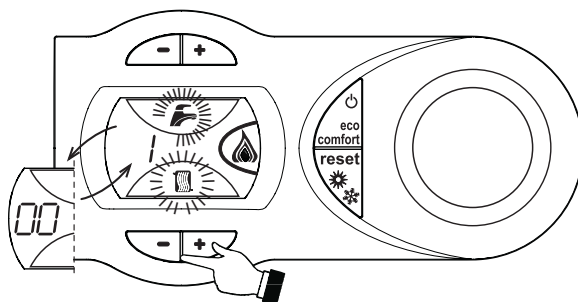


рис. 21 - Режим TEST (мощность системы отопления = 100%)


Для выключения режима TEST повторите процедуру включения.

В любом случае режим TEST автоматически отключится через 15 минут.

Регулировка давления на горелке

В настоящем агрегате, работающем на принципе модуляции пламени, используются две постоянные величины давления: минимальная и максимальная, которые должны соответствовать значениям, приведенным в таблице технических данных для используемого типа газа.

- Подключите надлежащий манометр к контрольной точке измерения давления "В", расположенной после газового клапана.
- Отсоедините трубку компенсации давления "Н".
- Снимите защитный колпачок "D".
- Для активации котла в режиме TEST нажмите одновременно кнопки установки температуры в режиме отопления (поз. 3 и 4 - рис. 1) и держите их нажатыми 5 секунд.
- Отрегулируйте мощность отопления, установив ее на 100.
- Отрегулируйте максимальное давление с помощью регулировочного винта "G", поворачивая его по часовой стрелке для увеличения и против часовой стрелки для понижения.
- Отсоедините одно из быстроразъемных соединений кабеля "С" на газовом клапане.
- Отрегулируйте минимальное давление с помощью регулировочного винта "Е", поворачивая его по часовой стрелке для уменьшения и против часовой стрелки для увеличения.
- Снова присоедините быстроразъемное соединение кабеля "С" на газовом клапане.
- Убедитесь, что максимальное давление не изменилось.
- Снова подсоедините трубку компенсации давления "Н".
- Установите на место защитный колпачок "D".
- Для выхода из режима TEST повторите такую же операцию, которая была произведена при его задании, или подождите 15 минут.

 **Выполнив контроль давления или его регулировку, обязательно запломбируйте регулировочный винт краской или специально предусмотренной для этой цели печатью.**

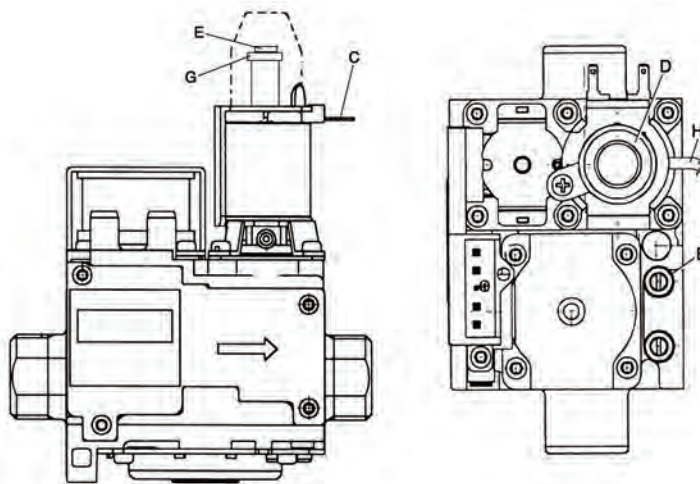
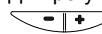





рис. 22 - Газовый клапан

- В** Контрольная точка измерения давления, расположенная после газового клапана
- Е** Регулировка минимального давления
- Н** Трубка компенсации
- С** Кабель Modureg
- Г** Регулировка максимального давления
- Д** Защитный колпачок

Регулирование мощности котла в режиме отопления

Для регулировки мощности отопления установите котел в режим TEST (см. sez. 3.1). Нажмите клавиши системы отопления  (поз. 3 и 4 - рис. 1) для увеличения или уменьшения мощности (минимальная = 00 - максимальная = 100). Если нажать кнопку RESET  в течение 5 секунд после этого, максимальная мощность станет равна только что заданной. Выйдите из режима TEST (см. sez. 3.1).

Регулировка мощности розжига

Для регулировки мощности розжига установите котел в режим TEST (см. sez. 3.1). Нажмите кнопки  (поз. 1 и 2 - рис. 1) для увеличения или уменьшения мощности (Минимальная = 00 - Максимальная = 60). Если нажать кнопку RESET  в течение 5 секунд после этого, мощность розжига станет равна только что заданной. Выйдите из режима TEST (см. sez. 3.1).

3.2 Ввод в эксплуатацию



Контрольные операции, которые следует выполнять перед первым розжигом, а также после проведения технического обслуживания, во время которого котел был отсоединен от сетей питания или были произведены работы на предохранительных устройствах или деталях котла:

Перед включением котла

- Откройте отсекающие вентили между котлом и системами (контурами отопления и ГВС), если таковые вентили имеются.
- Проверьте герметичность газовых соединений, действуя тщательно и осторожно и используя мыльный раствор для поиска возможных утечек газа.
- Проверьте правильность предварительной накачки расширительного бака (см. sez. 4.4).
- Заполните водой систему и полностью спустите воздух котла и из системы, открыв воздуховыпускной вентиль на котле и (если таковые имеются) воздуховыпускные вентили, установленные в различных местах системы отопления.
- Удостоверьтесь в отсутствии утечек воды в системе отопления, в контуре ГВС, в местах соединений и в котле.
- Проверьте правильность выполнения электрических соединений и эффективность заземления
- Удостоверьтесь, что величина давления газа для системы отопления соответствуют требуемому значению
- Проверьте отсутствие огнеопасных жидкостей или материалов в непосредственной близости от котла

Контрольные операции во время работы

- Включите агрегат, как описано в sez. 1.3.
- Удостоверьтесь в герметичности камеры сгорания и гидравлической системы.
- Проверьте эффективность функционирования дымоходов (для притока воздуха и удаления продуктов сгорания) во время работы котла.
- Удостоверьтесь в правильности циркуляции воды между котлом и системой.
- Удостоверьтесь, что газовый клапан осуществляет правильную модуляцию пламени как в режиме отопления, так и в режиме выработки горячей воды для ГВС.
- Проверьте зажигание горелки, осуществив различные испытания по включению и выключению котла с помощью термостата температуры воздуха в помещении или устройства дистанционного управления.
- Удостоверьтесь по показаниям счетчика, что расход газа соответствует величине, указанной в таблице технических данных в sez. 4.4.
- Удостоверьтесь, что при отсутствии запроса на отопление горелка зажигается всякий раз при открытии крана горячей воды. Удостоверьтесь, что во время работы в режиме отопления при открытии крана горячей воды останавливается циркуляционный насос системы отопления и производится выработка воды ГВС.
- Проверьте правильность задания параметров и, при необходимости, отрегулируйте параметры (компенсационная характеристика, мощность, температура и т.д.) на нужную Вам величину.

3.3 Техническое обслуживание

Периодические проверки

Для обеспечения эффективной работы агрегата в течение продолжительного времени необходимо обеспечить выполнение квалифицированными специалистами следующих проверок один раз в год:

- Органы управления и предохранительные устройства (газовый клапан, расходомер, термостаты и т.д.) должны работать нормально.
- Система удаления дымовых газов должна находиться в исправном состоянии.
(Котел с герметичной камерой: вентилятор, реле давления и т.д. - Герметичность камеры сгорания не нарушена: прокладки, кабельные сальники и т.д.)
(Котел с открытой камерой: прерыватель тяги, термостат температуры дымовых газов и т.д.)
- Воздуховоды (для притока воздуха и удаления дымовых газов) и соответствующие оголовки не должны быть засорены и не иметь утечек
- Горелка и теплообменник должны быть чистыми; на них не должно быть накипи. Для их чистки не применяйте химические средства или металлические щетки.
- Электрод должен не иметь накипи и быть правильно установленным.
- Герметичность газовых систем и водяных контуров не нарушена.
- Давление воды в холодной системе должно составлять около 1 бар; в противном случае приведите его к этой величине.
- Циркуляционный насос не должен быть заблокированным.
- Расширительный бак должен быть заполнен.
- Расход и давление газа должны соответствовать значениям, приведенным в соответствующих таблицах.



Чистку кожуха, панели управления и других внешних частей котла можно производить с помощью мягкой тряпки, смоченной в мыльном растворе воды. Запрещается применение любых абразивных моющих средств и растворителей.



Снятие кожуха

Чтобы снять кожух котла:

1. Отвинтите винты "А" (см. рис. 23).
2. Поверните кожух (см. рис. 23).
3. Приподнимите кожух.



Перед выполнением любых операций внутри котла отключите электропитание и закройте газовый вентиль, установленный перед котлом.

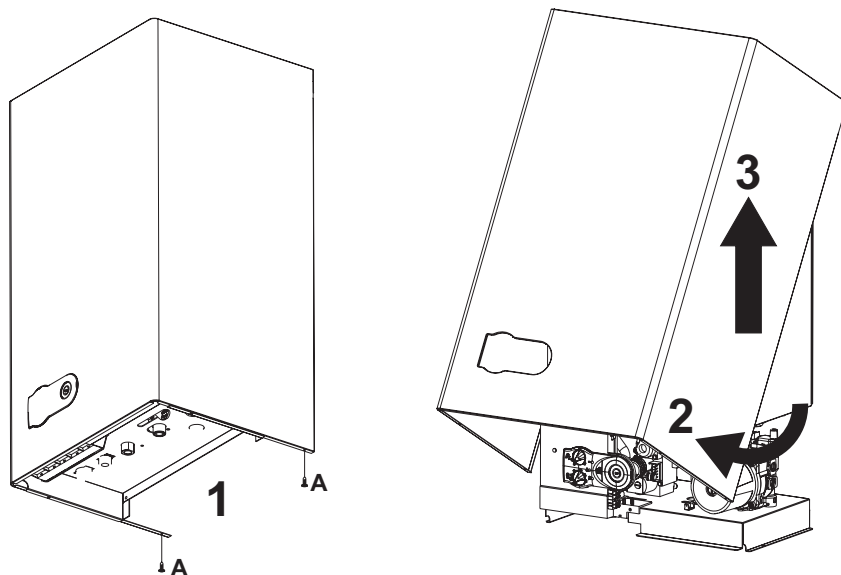


рис. 23 - Снятие кожуха

Анализ сгорания

В верхней части котла предусмотрены две контрольные точки, одна для измерения температуры продуктов сгорания, другая - для измерения температуры воздуха. Чтобы произвести измерение, необходимо выполнить следующие операции:

1. Снимите заглушку контрольных точек для измерения параметров воздуха/продуктов сгорания;
2. Вставьте датчики до упора;
3. Убедитесь, что предохранительный клапан подсоединен к сливной воронке;
4. Активируйте режим TEST;
5. Подождите 10 минут для стабилизации котла;
6. Выполните измерение.

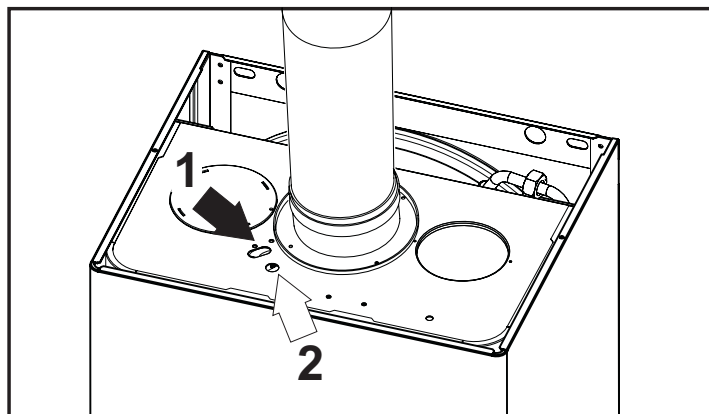


рис. 24 - Анализ продуктов сгорания

- 1 = Продукты сгорания
- 2 = Воздух

3.4 Неисправности и способ устранения

Диагностика

Котел оснащен современной системой самодиагностики. В случае возникновения какой-либо неисправности, символ неисправности (поз. 11 - рис. 1) и соответствующий код начинают мигать на дисплее.

Некоторые неисправности приводят к постоянной блокировке котла (данные неисправности обозначены буквой "А"): В этом случае следует произвести ручной сброс блокировки, нажав кнопку RESET (поз. 6 - рис. 1) в течение 1 секунды или кнопку RESET на устройстве ДУ с таймером (опция), если таковое установлено; если котел не включится, то необходимо устранить неисправность, на которую указывают светодиоды сигнализации.

Другие неисправности (обозначенные буквой "F") вызывают временную блокировку котла. Данная блокировка снимается автоматически, как только вызвавший ее возникновение параметр возвращается в нормальные рабочие пределы.

Таблица неисправностей

Таблица. 5 - Таблица неисправностей

Код неисправности	Неисправность	Возможная причина	Способ устранения
A01	Не происходит розжиг горелки	Отсутствие газа	Удостоверьтесь, что газ нормально поступает в котел, и что из газопровода был стравлен воздух
		Неисправность следящего/поджигающего электрода	Проверьте электрические соединения электрода и правильность его установки. Очистите электрод от отложений.
		Неисправность газового клапана	Проверьте и замените газовый клапан
		Слишком низкая мощность розжига	Отрегулируйте мощность розжига
A02	Индикация наличия пламени при неработающей горелке	Неисправность электрода	Проверьте электрические соединения ионизирующего электрода
		Неисправность платы	Проверьте электронную плату
A03	Сработала защита от перегрева	Поврежден датчик температуры воды в системе отопления	Проверьте правильность установки и функционирования датчика температуры воды в системе отопления
		Отсутствие циркуляции воды в системе	Проверьте циркуляционный насос
		Наличие воздуха в системе	Спустите воздух из системы
F05	Реле давления воздуха (его контакты не замыкаются через 20 секунд после включения вентилятора)	Разомкнуты контакты реле давления воздуха	Проверьте кабельные соединения
		Неверное подключение реле давления воздуха	Проверьте вентилятор
		Неверная диафрагма	Проверьте реле давления
		Дымоход неверных размеров или забит	Замените диафрагму
A06	Отсутствие пламени после цикла розжига	Низкое давление в газовой магистрали	Проверьте давление газа
		Настройка давления газа в горелке стоит на минимуме	Проверьте величины давления
F10	Неисправность датчика температуры воды 1 в подающем контуре системы отопления	Поврежден датчик	Проверьте состояние электропроводки или замените датчик
		Короткое замыкание в соединительном кабеле	
		Обрыв соединительного кабеля	
F11	Неисправность датчика температуры воды в контуре ГВС	Поврежден датчик	Проверьте состояние электропроводки или замените датчик
		Короткое замыкание в соединительном кабеле	
		Обрыв соединительного кабеля	
F14	Неисправность датчика температуры воды 2 в подающем контуре системы отопления	Поврежден датчик	Проверьте состояние электропроводки или замените датчик
		Короткое замыкание в соединительном кабеле	
		Обрыв соединительного кабеля	
F34	Напряжение питания ниже 170 В.	Неисправности в сети электропитания	Проверьте состояние системы электропитания
F35	Ненормальная частота сетевого тока	Неисправности в сети электропитания	Проверьте состояние системы электропитания
F37	Неверное давление воды в системе отопления	Слишком низкое давление воды в системе отопления	Произведите залив воды в систему отопления
		Реле давления воды не подключено или неисправно	Проверьте состояние датчика
A41	Положение датчиков	Датчики температуры воды в подающем контуре системы отопления или в контуре ГВС отсоединены от трубы	Проверьте правильность установки и функционирования датчиков



Код неисправности	Неисправность	Возможная причина	Способ устранения
F42	Неисправность датчика температуры воды в системе отопления	Поврежден датчик	Замените датчик
F43	Сработала защита теплообменника	Отсутствие циркуляции H ₂ O в системе отопления	Проверьте циркуляционный насос
		Наличие воздуха в системе	Спустите воздух из системы
F50	Неисправность регулятора Modureg	Обрыв соединительного кабеля	Проверьте кабельные соединения



4. Характеристики и технические данные

4.1 Габаритные размеры и присоединения

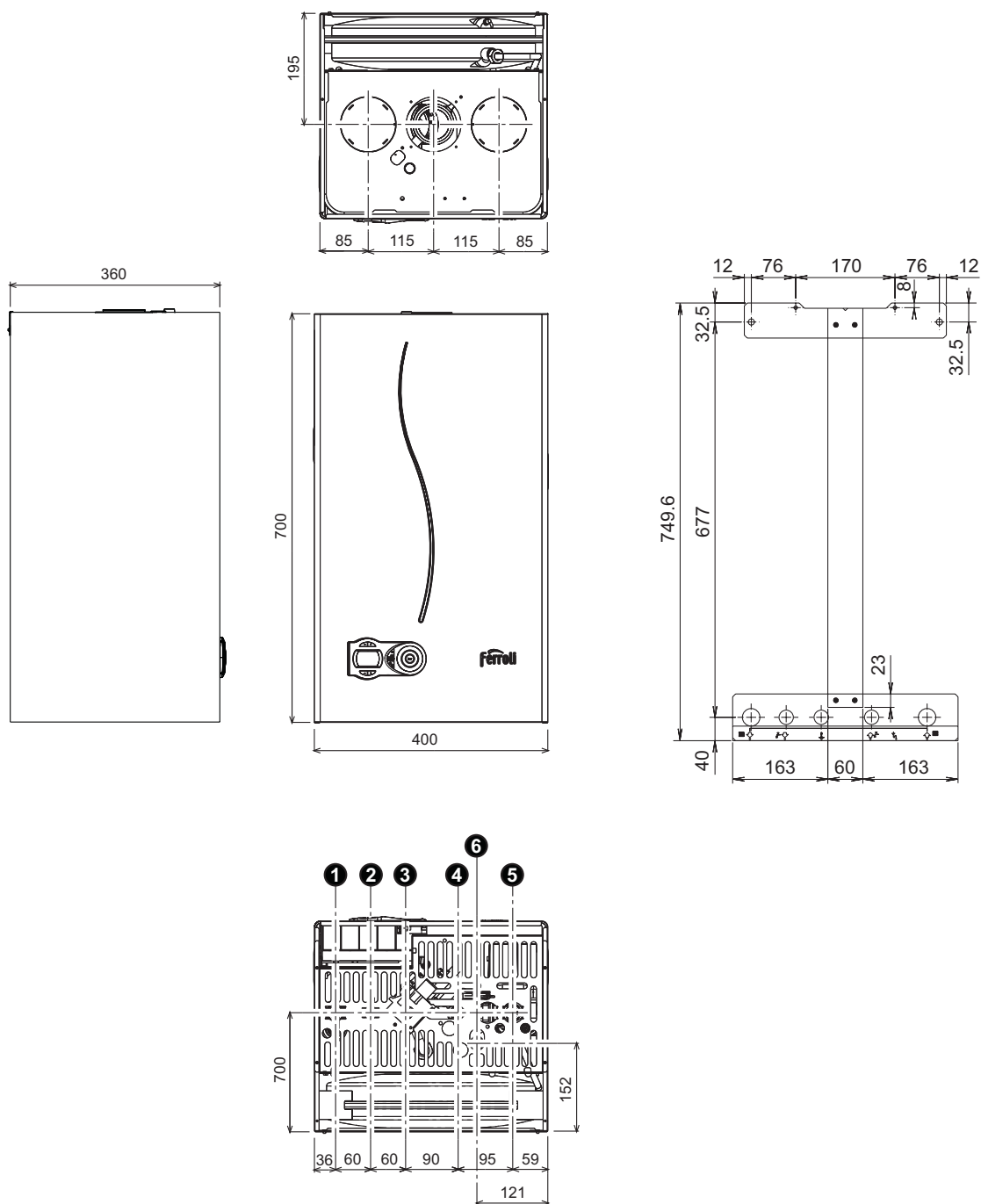


рис. 25 - Габаритные размеры и присоединения

- 1 = Выходной штуцер системы отопления
- 2 = Выходной штуцер контура ГВС
- 3 = Подвод газа
- 4 = Входной штуцер контура ГВС
- 5 = Обратный трубопровод системы отопления
- 6 = Сливное отверстие предохранительного клапана

4.2 Общий вид и основные узлы

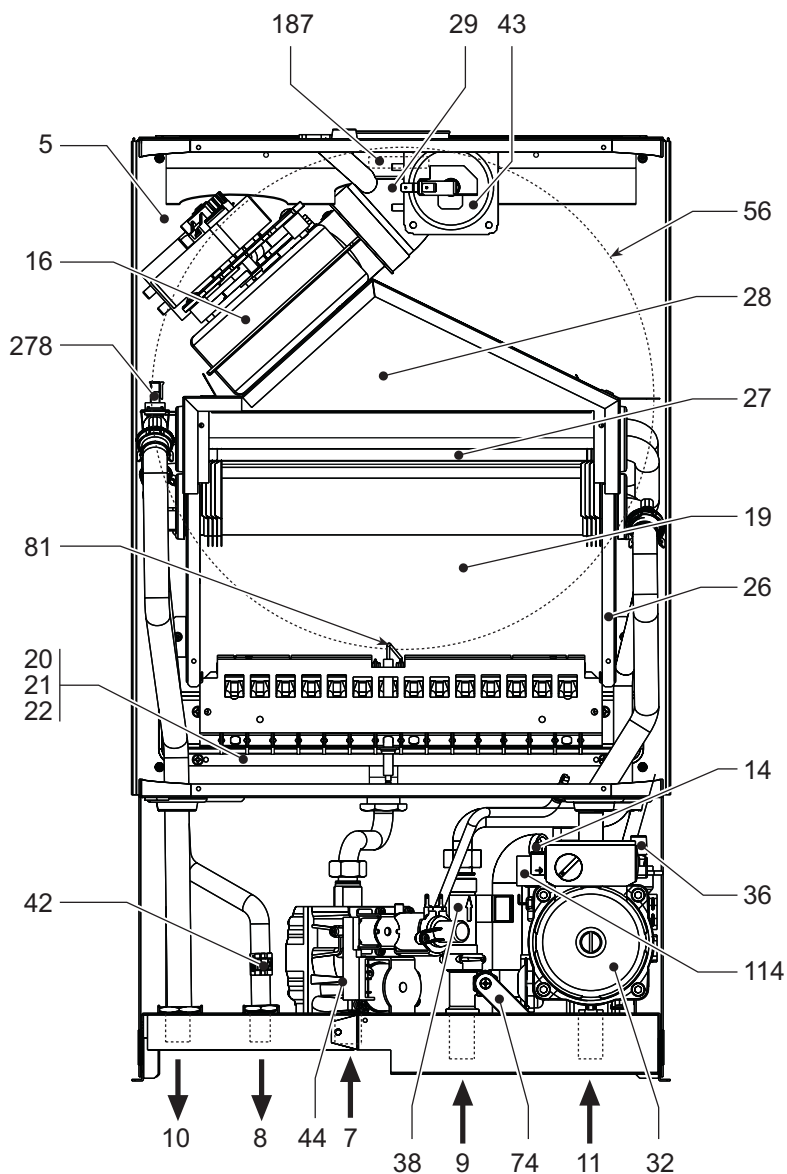


рис. 26 - Общий вид

- | | | | |
|----|--------------------------------------------------------------------|-----|---------------------------------------------------------------------------|
| 5 | Герметичная камера | 32 | Циркуляционный насос системы отопления |
| 7 | Подвод газа | 36 | Автоматический воздухоотводчик |
| 8 | Выходной штуцер контура ГВС | 38 | Расходомер |
| 9 | Входной штуцер контура ГВС | 42 | Датчик температуры воды в системе ГВС |
| 10 | Выходной штуцер контура системы отопления | 43 | Реле давления воздуха |
| 11 | Обратный трубопровод системы отопления | 44 | Газовый клапан |
| 14 | Предохранительный клапан | 56 | Расширительный бак |
| 16 | Вентилятор | 74 | Кран для заливки воды в систему |
| 19 | Камера сгорания | 81 | Поджигающий/следающий электрод |
| 20 | Блок горелок | 114 | Реле давления воды |
| 21 | Главное сопло | 187 | Диафрагма дымовых газов |
| 22 | Горелка | 278 | Двойной датчик (предохранительный + температуры воды в системе отопления) |
| 26 | Теплоизоляция камеры сгорания | | |
| 27 | Медный теплообменник для систем отопления и горячего водоснабжения | | |
| 28 | Камера сгорания | | |
| 29 | Патрубок для отвода дымовых газов | | |

4.3 Схема системы отопления и контура ГВС

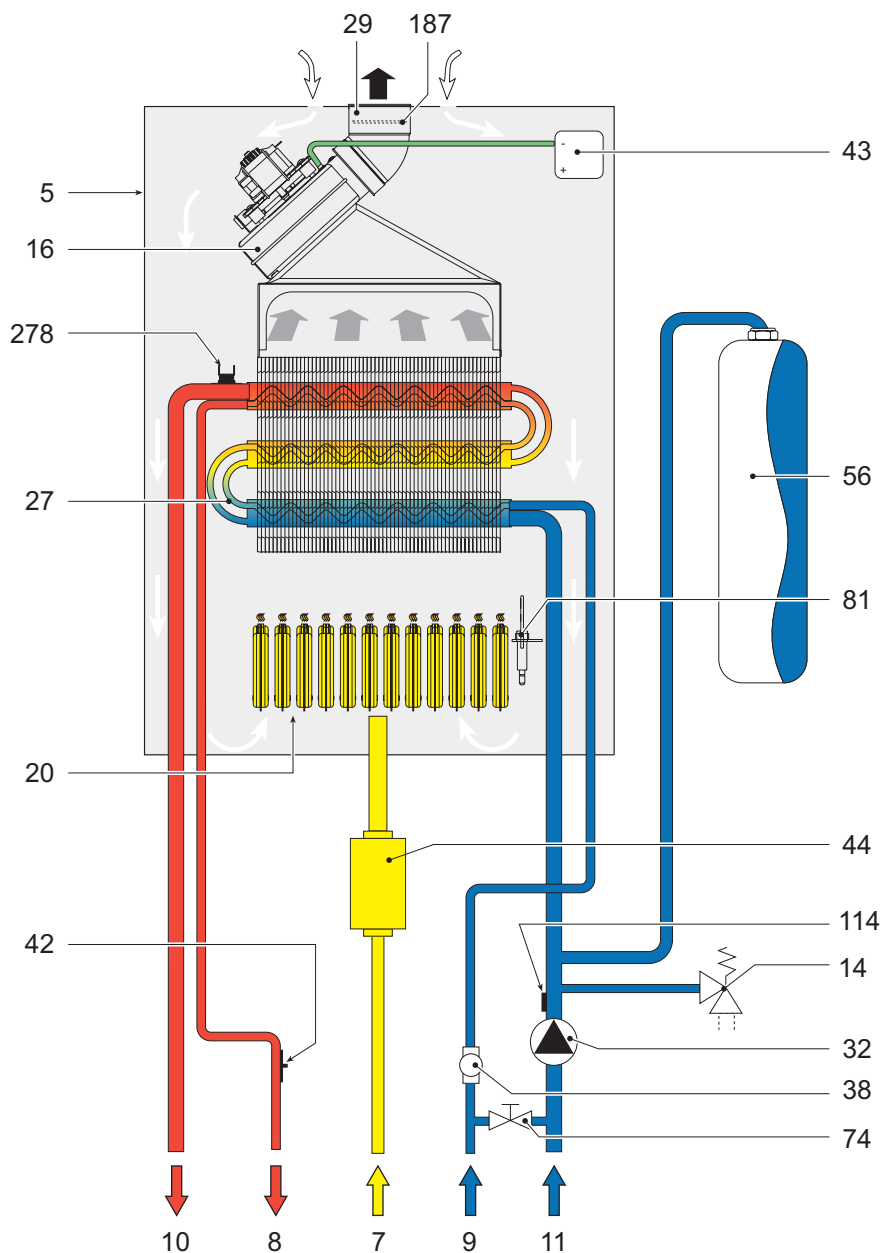


рис. 27 - Схема системы отопления и контура ГВС

- | | | | |
|----|--------------------------------------------------------------------|-----|---------------------------------------------------------------------------|
| 5 | Герметичная камера | 42 | Датчик температуры воды в системе ГВС |
| 7 | Подвод газа | 43 | Реле давления воздуха |
| 8 | Выходной штуцер контура ГВС | 44 | Газовый клапан |
| 9 | Входной штуцер контура ГВС | 56 | Расширительный сосуд |
| 10 | Выходной штуцер контура системы отопления | 74 | Кран для заливки воды в систему |
| 11 | Обратный трубопровод системы отопления | 81 | Поджигающий/следающий электрод |
| 14 | Предохранительный клапан | 114 | Реле давления воды |
| 16 | Вентилятор | 187 | Диафрагма дымовых газов |
| 20 | Блок горелок | 278 | Двойной датчик (предохранительный + температуры воды в системе отопления) |
| 27 | Медный теплообменник для систем отопления и горячего водоснабжения | | |
| 29 | Патрубок для отвода дымовых газов | | |
| 32 | Циркуляционный насос системы отопления | | |
| 38 | Расходомер | | |

4.4 Таблица технических данных

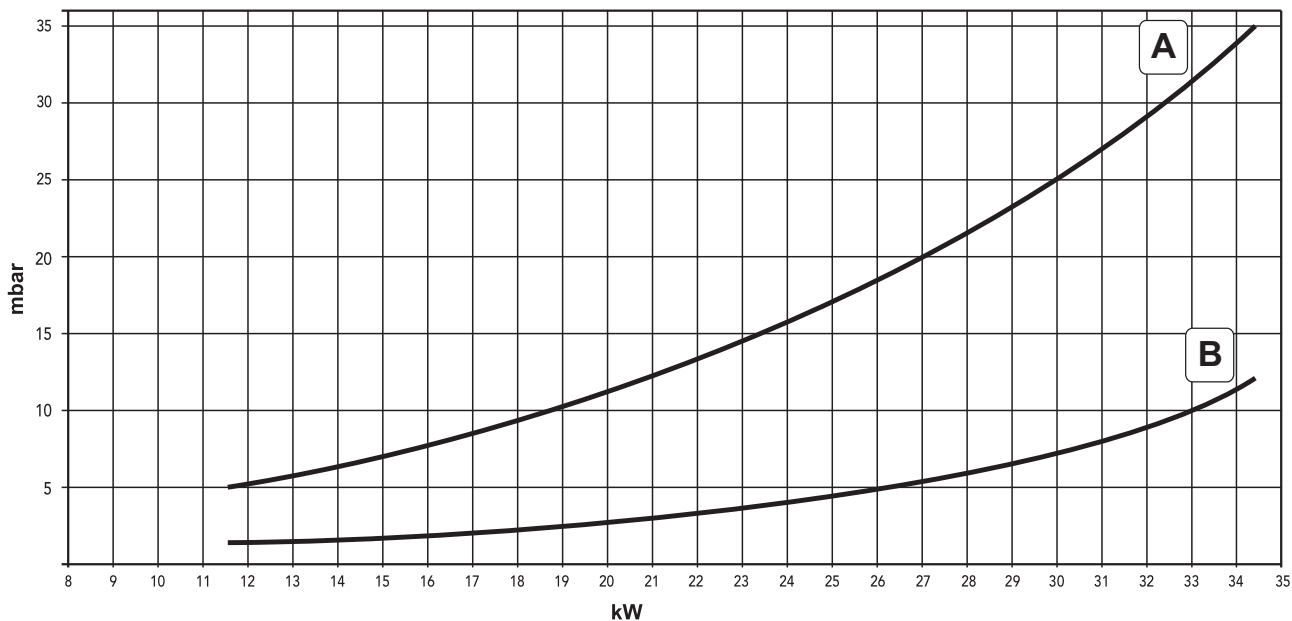
В правой колонке указано сокращение, используемое на табличке технических данных.

Параметр	Единица измерения	Величина	
Макс. теплопроизводительность в режиме отопления	кВт	34.4	(Q)
Мин. теплопроизводительность системы отопления	кВт	11.5	(Q)
Макс. тепловая мощность в режиме отопления	кВт	32.0	(P)
Мин. тепловая мощность в режиме отопления	кВт	9.9	(P)
Макс. тепловая мощность в режиме ГВС	кВт	32.0	
Мин. тепловая мощность в режиме ГВС	кВт	9.9	
Сопла горелки G20	шт x Ш	15 x 1,35	
Давление подачи газа G20	мбар	20	
Максимальное давление в горелке G20	мбар	12	
Минимальное давление на горелке газа G20	мбар	1.5	
Макс. расход газа G20	м ³ /ч	3.64	
Минимальный расход газа G20	м ³ /ч	1.22	
Сопла горелки G31	шт x Ш	15 x 0.79	
Давление подачи газа G31	мбар	37	
Максимальное давление в горелке G31	мбар	35	
Минимальное давление в горелке G31	мбар	5	
Максимальный расход газа G31	кг/ч	2.69	
Минимальный расход газа G31	кг/ч	0.90	

Класс эффективности по директиве 92/42 ЕЕС	-	★ ★ ★	
Класс эмиссии NOx	-	3	(NOx)
Максимальное рабочее давление воды в системе отопления	бар	3	(PMS)
Минимальное рабочее давление воды в системе отопления	бар	0.8	
Максимальная температура воды в системе отопления	°С	90	(tmax)
Объем воды в системе отопления	л	1.2	
Объем расширительного сосуда системы отопления	л	10	
Предварительное давление расширительного сосуда системы отопления	бар	1	
Максимальное рабочее давление воды в контуре ГВС	бар	9	(PMW)
Минимальное рабочее давление воды в контуре ГВС	бар	0,25	
Объем воды в контуре ГВС	л	0,5	
Расход воды ГВС при Dt 25°C	л/мин	18.3	
Расход воды ГВС при Dt 30°C	л/мин	15.2	(D)
Степень защиты	IP	X5D	
Напряжение питания	В/Гц	230 В/50 Гц	
Потребляемая электрическая мощность	Вт	135	
Потребляемая электрическая мощность в режиме ГВС	Вт	55	
Вес порожнего котла	кг	38	
Тип агрегата		C ₁₂ -C ₂₂ -C ₃₂ -C ₄₂ -C ₅₂ -C ₆₂ -C ₇₂ -C ₈₂ -B ₂₂	
PIN CE		0461BS0898	

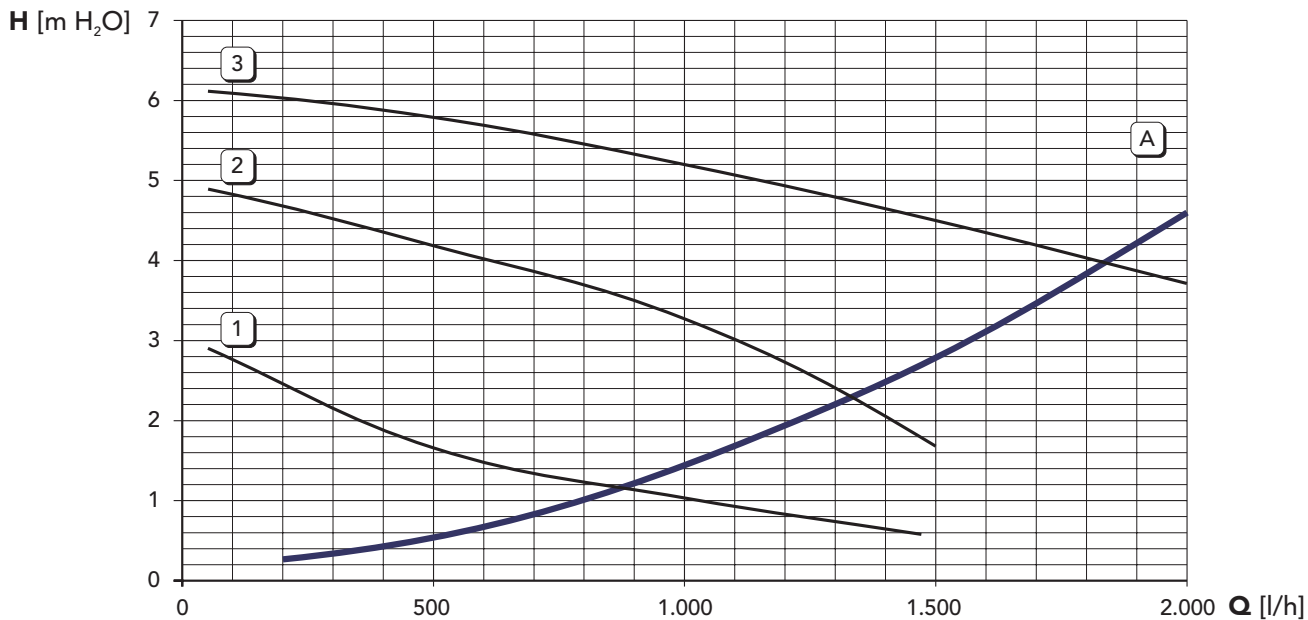
4.5 Диаграммы

Диаграммы давление - мощность



- A** GPL (сжиженный нефтяной газ)
- B** МЕТАН

Потери напора циркуляционных насосов



- A** Потери напора в котле
- 1 - 2 - 3** Скорость циркуляционного насоса

4.6 Электрическая схема

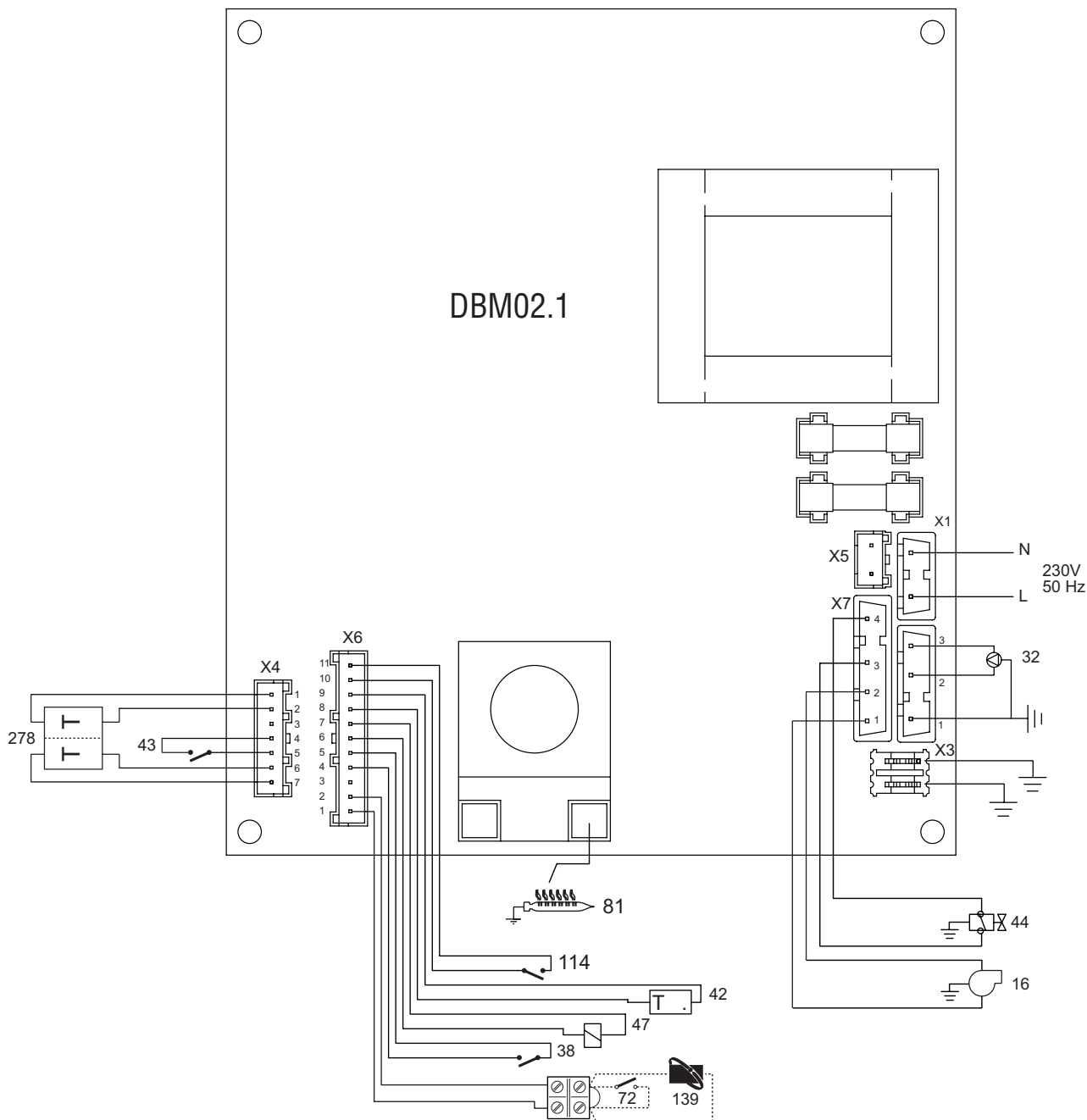


рис. 28 - Электрическая схема



Внимание: Перед подключением **комнатного термостата** или **устройства ДУ** снимите перемычку на доске зажимов.

Обозначения

- | | | | |
|----|----------------------------------------|-----|---------------------------------------------------------------------------|
| 16 | Вентилятор | 81 | Поджигающий/следающий электрод |
| 32 | Циркуляционный насос системы отопления | 114 | Реле давления воды |
| 38 | Расходомер | 139 | Устройство дистанционного управления с таймером (OpenTherm) |
| 42 | Датчик температуры воды в системе ГВС | 278 | Двойной датчик (предохранительный + температуры воды в системе отопления) |
| 43 | Реле давления воздуха | | |
| 44 | Газовый клапан | | |
| 47 | Регулятор Modureg | | |
| 72 | Комнатный термостат | | |

The logo features the word "ferroli" in a bold, lowercase, sans-serif font. A grey, curved graphic element arches over the top of the letters "e" and "r".

ferroli

FERROLI S.p.A.
Via Ritonda 78/a
37047 San Bonifacio - Verona - ITALY
www.ferroli.it